

Новые продукты от WISI: IP стример OSxx и система интерактивного гостиничного телевидения INGEsuite.



Перспективы IP решений.

Сегодня решения и оборудование для IPTV и организации транспорта телевизионных многопрограммных пакетов по IP сетям являются, пожалуй, самыми востребованными в среде кабельных операторов. Действительно, IP сети становятся все более популярным и универсальным средством доставки самых разных видов информации, как до потребителей, так и до узлов распределения. Транспортируется Интернет трафик, телевизионные и радио программы, телефония и многое другое. По мере продолжения строительства таких сетей, решения, основанные на использовании IP пакетов, будут все более востребованы.

И, если эффективность использования IP технологий для целей транспорта ни у кого уже не вызывает сомнений, то коммерческие перспективы организации IPTV вещания остаются туманными. Во многих случаях IPTV является в большей степени имиджевым, чем коммерческим решением. В такой ситуации оператору сети следует весьма осторожно относиться к вложению значительных средств в организацию трансляции IPTV в своей сети.

Задача осложняется тем, что до недавнего времени комплекс IPTV трансляции приходилось создавать из набора отдельных устройств от различных производителей, которые стыковались между собой по различным протоколам. Работа по инсталляции и согласованию всех устройств была весьма дорогой, сложной, требовала высокой квалификации и специальных знаний. За такую работу брались только крупные системные интеграторы. Это значительно увеличивало затраты на реализацию IP решений и часто ставило под вопрос успешность их реализации.

Для поддержки операторов в решении этих задач компания WISI, совместно с партнерами, разработала и предлагает экономичные решения для организации IPTV вещания и IP транспорта.

IP стример OSxx.

В 2009 году компания WISI начала серийный выпуск IP стримера «WISI Streamline OSxx». Этот стример является главным элементом при решении задачи организации IP вещания и реализует концепцию: «все в одной коробке». Он представляет собой компактный 19" блок, высотой в 1U, в который входят

все компоненты, необходимые оператору для трансляции в сети как множества SPTS потоков необходимых для IPTV трансляции, так и для формирования многопрограммных MPTS потоков для передачи их на удаленную головную станцию. На рисунке 1 показана структурная схема стримера. В него входят все функциональные узлы, необходимые для приема, дескремблирования, фильтрации и передачи в IP сеть сформированных потоков.

При использовании стримера «WISI Streamline OSxx», у оператора отпадает необходимость приобретать и заниматься стыковкой различных устройств, за него эту работу выполняет производитель стримера. Оператору достаточно только подключить к нему входные кабели, задать набор необходимых SPTS и MPTS потоков, подключить выход стримера к своей сети, и можно начинать трансляцию!

Стример имеет 6 входных гнезд. По заказу оператора, в них могут быть установлены до 6 различных входных модулей, позволяющих принимать сигналы практически любого цифрового формата: DVB-S, DVB-S2, DVB-C, DVB-T, DVB-ASI. Также в набор входит кодер AV=>MPEG-2.

После входных модулей в устройстве устанавливается до 6 профессиональных модулей Common Interface (CI). Эти модули, в отличие от бытовых, позволяют осуществить многопрограммное декодирование группового цифрового телевизионного сигнала.

После модулей CI декодированный транспортный поток поступает на модули стримеров. Каждый из 6-ти стримеров способен сформировать до 32 SPTS/MPTS потоков с суммарной скоростью до 90 Мб/с. Каждый поток имеет свой собственный IP адрес (мультикаст или юникаст) и порт. Таким образом, один стример OSxx может обеспечить в сети одновременную трансляцию до 192 ТВ и/или радио программ. Формирование этих программ из исходного транспортного потока осуществляет оператор при помощи системы управления и контроля.

Сигналы от 6-ти стримеров затем объединяются агрегирующим коммутатором в единый поток и поступают на 1 GbE интерфейс, который выполнен в виде SFP гнезда. Оператор, используя соответствующий SFP модуль, может легко подключить стример практически к любой сети передачи данных, как медной, так и оптической.

Кроме упрощения работы, экономии места и энергии, решение от WISI позволяет значительно снизить затраты оператора на оборудование. Ведь стоимость стримера от WISI существенно ниже стоимости комплекта оборудования, состоящего из отдельных блоков.

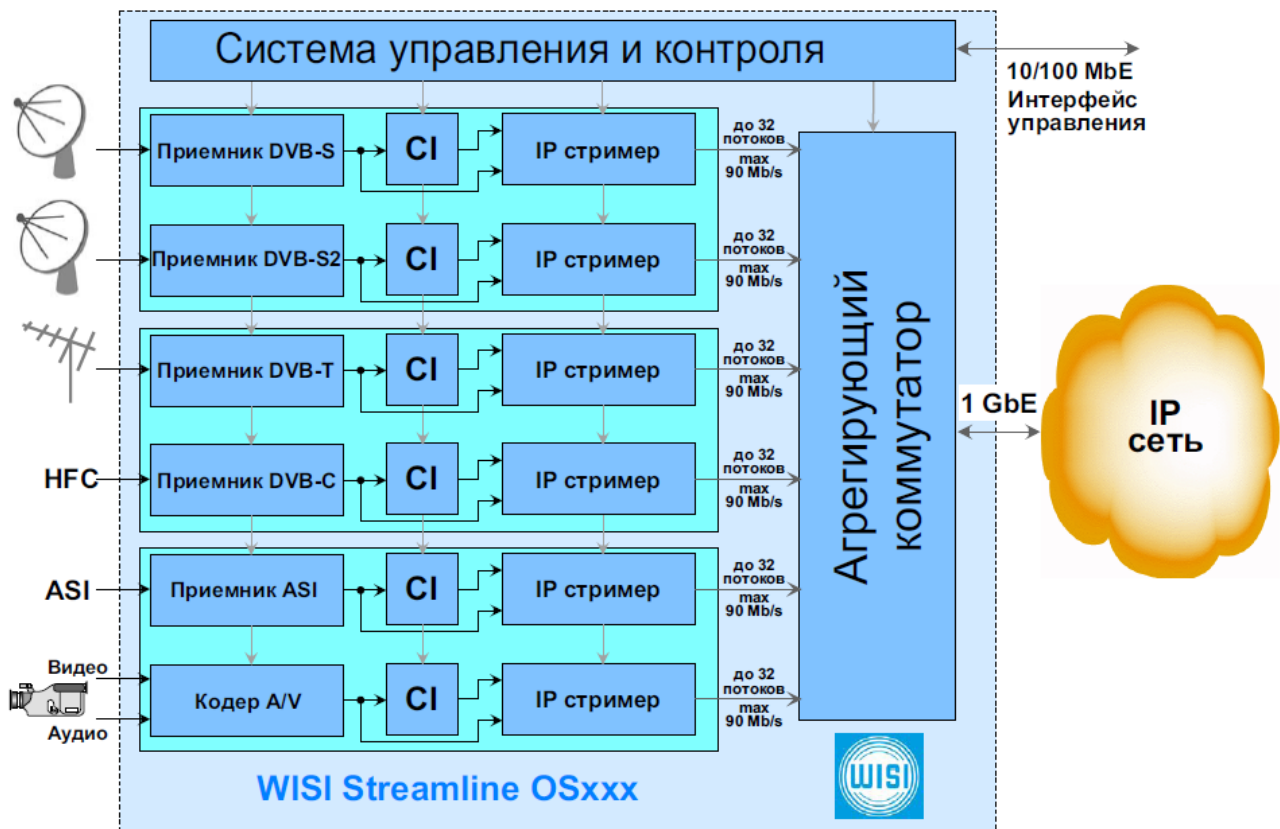


Рисунок 1.

Для подключения к системе управления и контроля у прибора имеется отдельный 10/100 MbE порт. Разделение портов позволяет отделить сеть трансляции IPTV от сети управления, что обеспечивает необходимый уровень безопасности системы. Управление устройством производится по WEB интерфейсу, с использованием любого браузера (IE, Mozilla Firefox и т.д.). Управление может производиться из любой точки сети к которой подключен управляющий порт устройства, для этого достаточно только знать текущий IP адрес устройства. Этот адрес, а так же другие настройки, оператор может легко изменить в разделе меню конфигурирования устройства. Несколько скриншотов с экранного меню настройки прибора показано на рисунке 2. Все управление интуитивно понятно. Но, при необходимости, оператор может воспользоваться меню помощи прибора.

При трансляции IPTV программ автоматически создаются необходимые таблицы PAT, PMT, SDT. Кроме того, в режиме мультикастинга, OSxx автоматически генерирует SAP/SDP сообщения, которые содержат информацию о транслируемых программах, что значительно упрощает доступ зрителей к просмотру программ.

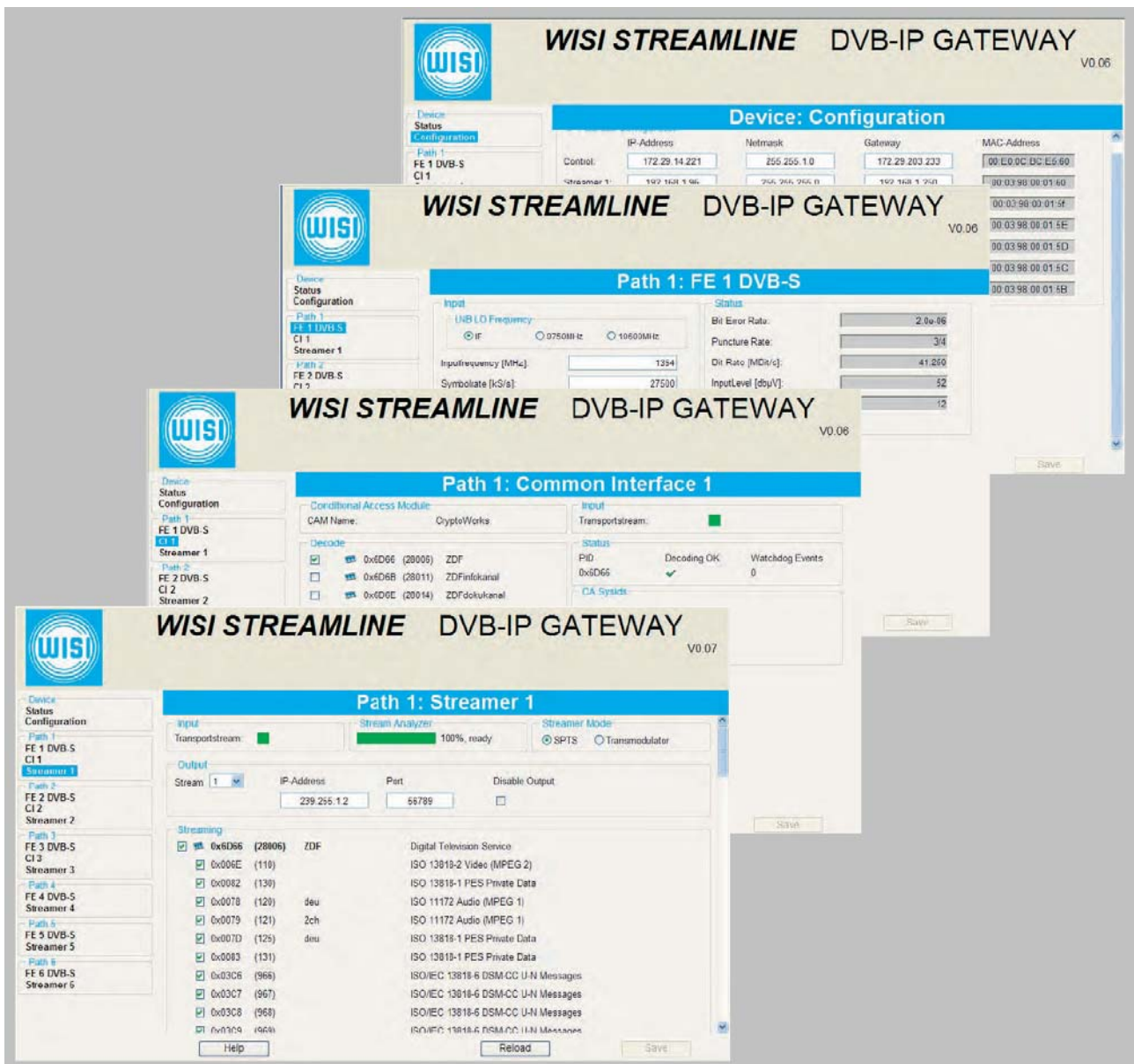


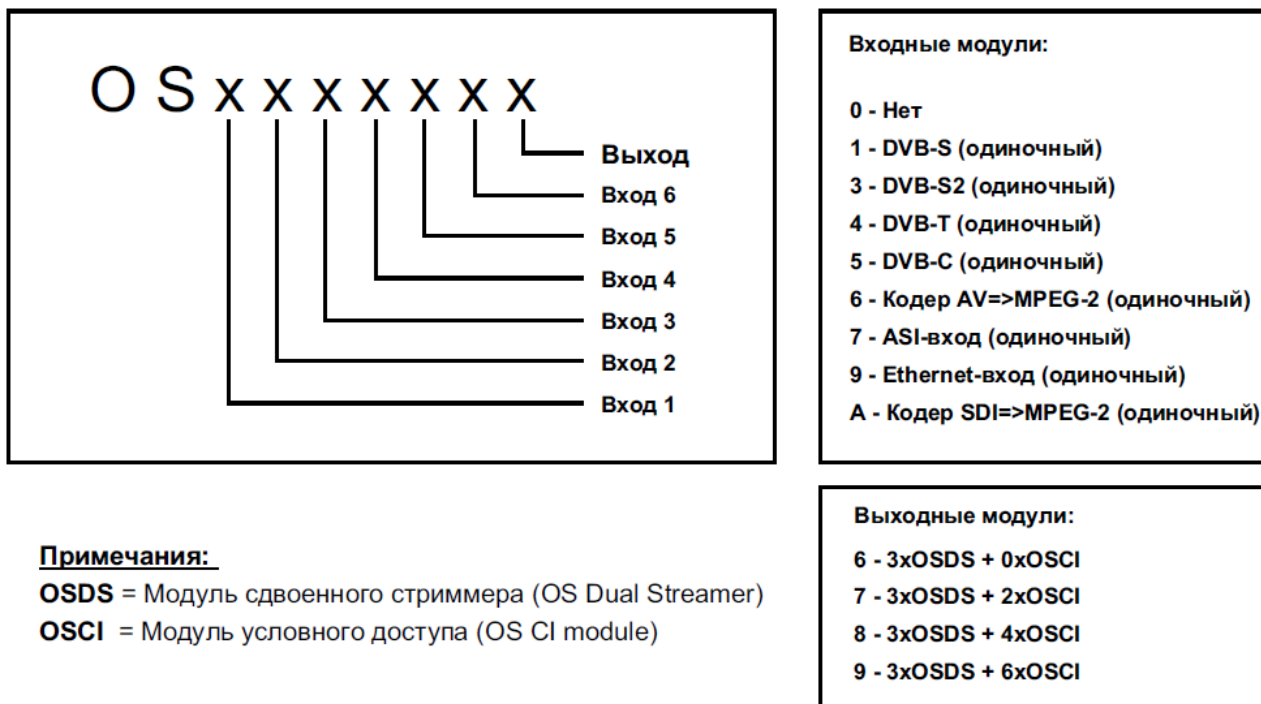
Рисунок 2.

Что значит «xx» в названии стримера?

Вас наверное интересует, что скрывается за символами «xx» в названии стримера.

Стример OSxx – это гибкое многофункциональное устройство. Чтобы описать его конфигурацию, в названии, после символов OS следуют 7 цифр. Первые шесть описывают, какие модули установлены во входные гнезда мультиплексора, седьмая указывает, сколько в устройстве установлено CI модулей и сдвоенных стримеров. Расшифровка этого цифрового кода дана в таблице 1.

Таблица 1.



Развитие устройства продолжается, и в дальнейшем, возможно появление новых вариантов комплектаций и входных модулей. Поэтому при заказе устройства оператору рекомендуется дополнительно проконсультироваться о возможных вариантах комплектации со своим дистрибьютором оборудования WISI.

Одним из примеров применения стримера OSxx является описываемая далее система отельного телевидения INGESUITE.

Система интерактивного отельного телевидения INGESUITE.

Совместно с партнерами компания WISI предлагает потребителям систему интерактивного отельного телевидения INGESUITE, разработанную испанской фирмой Entertainment Solutions.

INGESUITE - это система нового поколения, одна из самых продвинутых систем данного класса в мире, функционирующая полностью на базе IP сети и предоставляющая все услуги с цифровым качеством.

Стример OSxx в этой системе выполняет роль цифровой IPTV головной станции.

INGESUITE реализует все традиционные функции системы отельного телевидения:

- ✓ Позволяет гостям отеля получить доступ к большому количеству открытых телепрограмм в SD и HD форматах и радиопрограммам;
- ✓ Позволяет гостям отеля получить доступ к значительному разнообразию платных телевизионных и музыкальных программ;

- ✓ Позволяет управлять доступом к программам, как со стороны администрации отеля, так и со стороны гостей (родительский контроль);
- ✓ Позволяет получить справочную информацию об отеле и городе (рестораны, бары, погода, транспорт, достопримечательности и т.д.);
- ✓ Выполняет функцию будильника.

Использование в качестве основы системы цифровой IP сети позволило реализовать целый ряд дополнительных функций:

- ✓ Возможность трансляции видеоконтента, как в SDTV, так и в HDTV форматах;
- ✓ Полнофункциональная система «Video On Demand» (фильмы сгруппированы по жанрам с возможностью предварительного просмотра, перемотки вперед-назад, «отложенного просмотра» и т.д.);
- ✓ Доступ к игровым сервисам;
- ✓ Доступ в Интернет (как с использованием ноутбука гостя, так и на экране телевизора);
- ✓ Просмотр гостем состояния своего счета в период проживания в отеле;
- ✓ Контроль гостем состояния использования (время заказа, период его действия) интерактивных услуг;
- ✓ Осуществление заказов услуг (рестораны, бары, магазины) в номера;
- ✓ Получение и отправка сообщений, как между комнатами, так и к администрации.

Система также предоставляет ряд функций, которые позволяют персоналу отеля облегчить обслуживание номеров, а также адаптировать информационную среду номера под потребности конкретного клиента:

- ✓ Возможность задать язык интерфейса как со стороны гостя, так и со стороны администрации (множество языков, включая Русский);
- ✓ Возможность деления гостей на тематические группы с определением индивидуальной конфигурации услуг для каждой группы;
- ✓ Отправка сообщений группам гостей, например информация для участников конференции;
- ✓ Интеграция с системой управления отелем (PMS), что позволяет легко формировать счета за услуги, производить экспресс-выписку, использовать «профайлы» гостей для автоматической настройки всех экранных форм системы;

- ✓ Возможность для обслуживающего персонала формировать заявки о неисправностях в номерах.

Такой широкий набор функций системы позволяет говорить о том, что система INGESUITE вышла далеко за рамки только телевизионной системы и стала полноценной информационно-развлекательной средой современного отеля.

Структурная схема оборудования системы интерактивного отельного телевидения INGESUITE показана на рисунке 4.



Рисунок 4.

Фундаментом этой системы является цифровая IP сеть отеля. В каждом отеле могут существовать свои особенности топологии, но, в общем случае, она состоит из центрального коммутатора и этажных коммутаторов, которые соединены кабелями категории 5E/6E с IP декодерами, установленными в номерах. Основное требование к такой сети – это достаточная пропускная способность и поддержка IGMP протокола.

В качестве источника открытых теле и радио программ используется IP головная станция, построенная на базе стримеров OSxx. Стримеры осуществляют прием пакетов телевизионных программ со спутников, эфира и кабеля. Возможно включение в состав программ местной студии телевидения или установленных в различных местах отеля ТВ камер. Для этого в составе входных модулей OSxx присутствует модуль аудио/видео кодера MPEG-2. Затем стримеры формируют однопрограммные потоки, которые и транслируются в IP сети.

Основное оборудование системы INGESUITE располагается в центральной серверной комнате. Там устанавливается медиасервер системы,

центральный коммутатор, оборудование для подключения к сети Интернет и к системе менеджмента отеля. Медиасервер содержит основные программные компоненты системы INGESUITE. Кроме них в состав медиасервера входит сервер системы платного телевидения и сервер «видео по запросу» VoD. По запросам пользователей он формирует транспортные потоки, содержащие требуемые сервисы. Потоки передаются в зашифрованном виде. Для этого в системе осуществляется кодирование транспортного потока в реальном времени с использованием алгоритма AES256 с ключом RSA 2048. Такой уровень защиты позволяет получать для трансляции от правообладателей фильмы премьерного класса.

Кроме сервера VoD медиасервер содержит сервер для мультикастингового обновления программного обеспечения декодеров. Это позволяет легко обновлять ПО для любого количества установленных приставок, а также подключать к системе незапрограммированные приставки. При подключении их к системе осуществляется автоматическая установка встроенного ПО. К интересным особенностям ПО и всей системы в целом относится, то, что даже при отсутствии связи приставки с медиасервером она способна автономно принимать открытые цифровые ТВ и радио программы, формируемые стримерами OSxx. Таким образом, даже при отключении медиасервера гости отеля имеют возможность смотреть открытые каналы SD и HD телевидения.

В каждой комнате отеля устанавливается IP STB. В настоящее время используются STB семейства Amino. Для телевидения стандартного разрешения это Amino 110H, а для HDTV телевидения используются приставки Amino 130H. Приставки в специальном «отельном» исполнении, о чем говорит индекс «H» в конце названия.

Эта версия приставок выполнена в прочном металлическом корпусе с крепежными фланцами. Предназначена для установки за телевизором, например на задней стенке тумбы телевизора. Имеет дополнительные разъемы для подключения Ethernet кабеля для организации проводного доступа в интернет для гостей и разъем для выносного модуля дистанционного ИК управления. С помощью этого модуля приставка может включить телевизор любого типа, чтобы выдать на его экране приветственное или срочное информационное сообщение.

Приставки могут комплектоваться пультами дистанционного управления двух видов: традиционного дизайна и специально разработанной эргономической конструкции.

Подключение и регистрация телеприставок крайне проста. Достаточно только подключить приставку в номере к сетевому разьему. Система обнаружит новую приставку и запросит у инсталлятора пароль регистрации. Затем системе необходимо указать номер комнаты и тип используемого телевизора. После этого система автоматически обновит программное обеспечение приставки и зарегистрирует ее в системе.



Рисунок 5.

Комплексное решение «под ключ».

Предлагая систему интерактивного отельного телевидения INGESUITE фирма WISI предоставляет потребителю комплексное решение «под ключ». Оно включает в себя не только установку системы, но и помощь в ее эксплуатации, а также обеспечение необходимым контентом.

В предложении можно выделить три части: «Создание, монтаж и запуск системы», «Техническое обслуживание» и «Обеспечение контентом».

Создание, монтаж и запуск системы. На этом этапе проводится техническое обследование отеля и составляется план работ. На этом же этапе собираются материалы для формирования административного интерфейса (количество корпусов отеля, этажность, количество и типы номеров и т.д.). Затем поставщик системы производит подготовку программного обеспечения с графической топологией, соответствующей топологии отеля заказчика. На последнем этапе производится монтаж оборудования и установка программного обеспечения. На этом этапе система подключается к сети интернет с выделением статического IP адреса. В дальнейшем, с использованием этого адреса, можно осуществлять дистанционное обслуживание системы, производить обновление ПО, а также производить регулярное обновление развлекательного контента системы.

Техническое обслуживание. При заключении соответствующего договора с отелем, поставщик системы обеспечивает регулярное техническое и программное обслуживание интерактивной системы INGESUITE, что обеспечивает постоянную работоспособность системы и ввод новых функциональных возможностей.

Обеспечение контентом. Система поставляется с развлекательным контентом, который состоит из 24 фильмов премьерного класса, которые предоставляются отелю уже через 3 месяца после премьеры, 25 фильмов «для взрослых», 10 фильмов-концертов. Весь контент регулярно обновляется через Интернет. Также в состав поставки входят 10 игр и 50 музыкальных CD различных жанров.

При желании, заказчик может отказаться от некоторых услуг или увеличить объем контента.

Таким образом, все заботы, связанные с обеспечением функционирования интерактивной системы отельного телевидения и обеспечения ее контентом готов взять на себя поставщик системы, что значительно снижает нагрузку на персонал отеля.

К сожалению размер статьи не позволяет описать все возможности системы INGESUITE. Она активно развивается, на подходе уже ряд новых функций, таких как экранная клавиатура для работы в Интернет, возможность записи ТВ программ и ряд других. Прорабатывается возможность включения гостиничной телефонии в состав функций системы, что сделает ее единой универсальной информационно-развлекательной средой отеля.

Тем, кого заинтересовала представленная система можно рекомендовать заглянуть на сайт www.wisi.de , где можно будет ознакомиться с новостями о развитии системы.

Вячеслав Чулков,
технический эксперт WISI.