

# Руководство пользователя

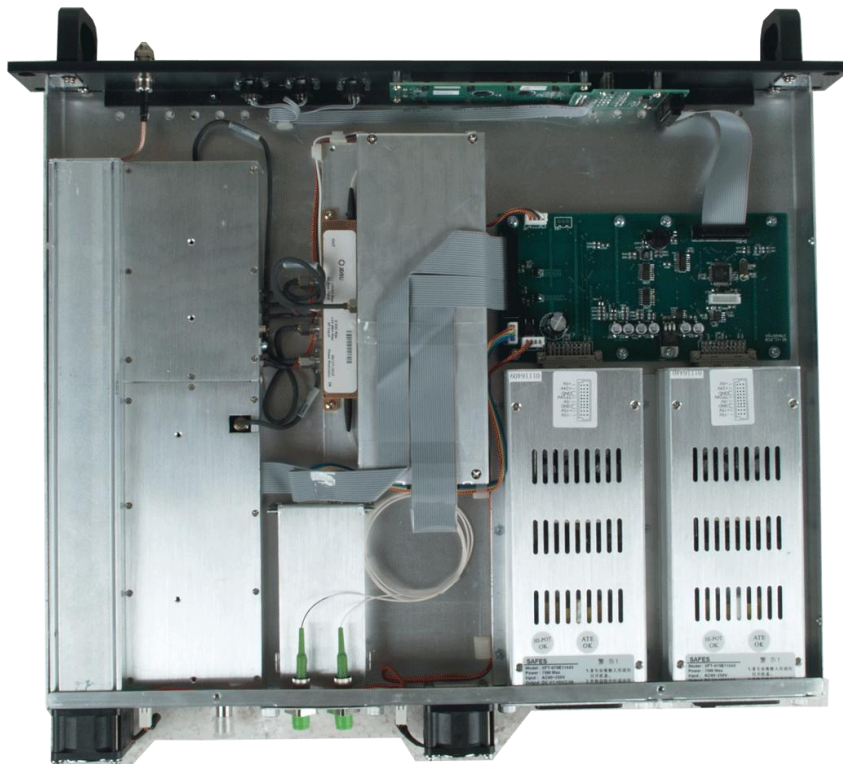
Оптический передатчик 1550 нм с внешней модуляцией

## diSat OT1550E-1(2)-XX



# СОДЕРЖАНИЕ

1 Описание изделия .....	1
1.1 Описание изделия .....	1
1.2 Особенности изделия .....	1
2 Структурная схема изделия .....	2
2.1 Принципиальная электрическая схема .....	2
2.2 Передняя и задняя панели оптического передатчика .....	3
3 Основные технические характеристики .....	3
4 Инструкции по эксплуатации .....	4
5 Программы сетевого управления .....	9
6. Инструкции по использованию оптических разъемов .....	10
7. Примечания .....	11
8 Гарантия .....	12



# **1 Описание изделия**

## **1.1 Описание изделия**

OT1550E-1(2)-XX — это оптический передатчик на длину волны 1550 нм с внешней модуляцией. Передатчик имеет высоту 1U и предназначен для установки в 19-дюймовую стойку. Передатчик работает на длине волны 1550 нм, имеет 1 или 2 выходных оптических сигналов с уровнем от 3 до 10 дБм (см. маркировку на изделии). Передатчик имеет узкую спектральную линию, что позволяет осуществлять передачу оптического сигнала на большие расстояния. В передатчике использован DFB-лазер непрерывного излучения с низким уровнем шума. DFB-лазер производства JDUS, Fujitsu, MITSUBISHI, JDUS или AVANEX оснащен термоэлектрическим охладителем. В передатчике используется высоколинейный внешний модулятор. Благодаря высококачественным компонентам, микропроцессорному управлению и технологии сетевого управления с помощью протокола SNMP оптический передатчик имеет высокие эксплуатационные характеристики и обеспечивает качественную передачу оптического сигнала на большие расстояния.

## **1.2 Особенности изделия**

1.2.1) Высокое качество: Автоматическое регулирование усиления (APU), система предискажений ВЧ-сигналов позволяют добиться оптимальных значений СТВ, CSO, SBS и отношения несущая/шум.

1.2.2) Гибкость: Технология фазовой модуляции, используемая внешним модулятором, позволяет оптимизировать оптическую мощность для передачи сигнала на большие расстояния. Возможность регулировки порога SBS (13, 16, 18) при работе в различных сетях.

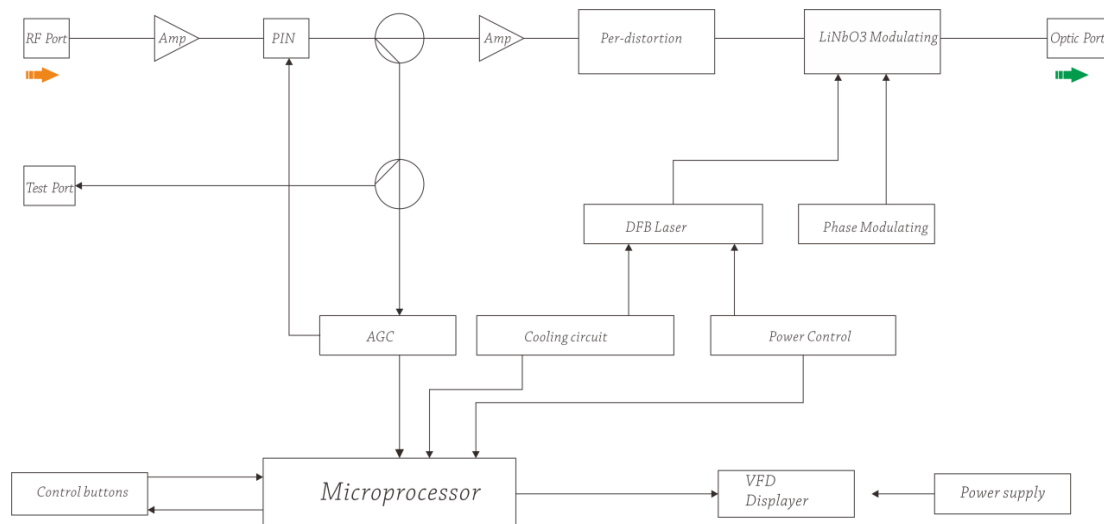
1.2.3) Надежность: Корпус высотой 1U для установки в стандартную 19-дюймовую стойку, встроенный высокоэффективный импульсный блок питания (возможность резервирования) для подключения к сети 85 - 265 В переменного тока, система охлаждения шасси с автоматическим регулированием температуры. Опциональный блок питания – 48В.

1.2.4) Простое управление: Микропроцессорное управление рабочим состоянием лазера, отображение рабочих параметров на дисплее.

1.2.5) Сетевое управление: Соответствие стандартам SCTE HMS, сетевое управление и мониторинг.

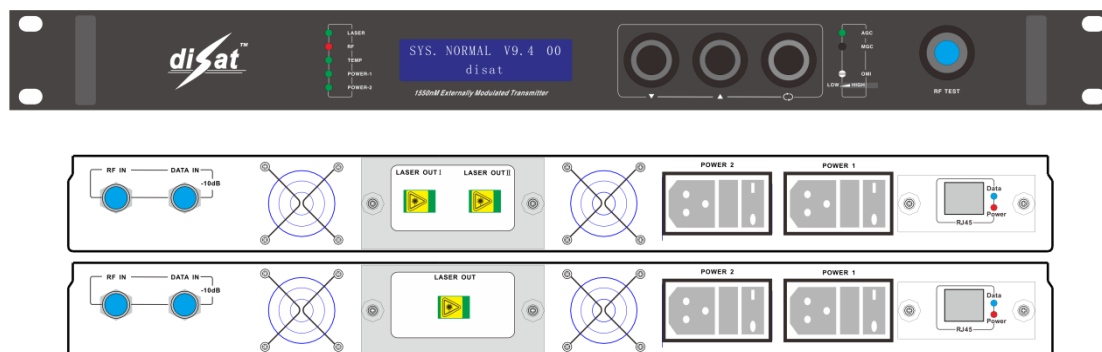
## 2 Структурная схема изделия

### 2.1 Принципиальная электрическая схема



RF port	ВЧ-вход
Test port	Тестовый ВЧ-выход
Pin	PIN-диод
AMP	Усилитель
Pre_distortion	Блок предускоржений
LiNbO3 modulating	Модулятор LiNbO3
Optic port	Оптический выход
Phase modulationg	Фазовый модулятор
DFB Laser	DFB-лазер
Optical out	Оптический выход
AGC	APY
Cooling circuit	Схема охлаждения
Power control	Управление электропитанием
Control buttons	Кнопки управления
Microprocessor	Микропроцессор
VFD displayer	Вакуумно-флуоресцентный дисплей
Power supply	Бок питания

## 2.2 Передняя и задняя панели оптического передатчика



## 3 Основные технические характеристики

№	Параметр	Ед. изм.	Значение	Примечание:
1	Тип лазера			См. спецификации
2	Рабочая длина волны	нм	1550±10	
3	Оптическая модуляция		внешняя модуляция	
4	Оптическая выходная мощность	дБм		См. спецификации
5	Порог SBS	дБм	16,5	Опционально 13, 16, 18
6	Оптические разъемы		FC/APC или SC/APC	Указывается при заказе
7	Диапазон частот	МГц	47 – 750 (862)	
8	Отношение сигнал/шум	дБ	≥51,0	Стандарт GY/T143-2000 6.2.3.5
9	Неравномерность АЧХ	дБ	±0,75	Стандарт GY/T143-2000 6.2.4
10	Уровень входного ВЧ-сигнала	дБмкВ	78 ~ 88	APU
11	Интермодуляционные искажения третьего порядка (CTB)	дБ	≥62,0	Стандарт GY/T143-2000 6.2.5
12	Интермодуляционные искажения второго порядка (CSO)	дБ	≥60,0	Стандарт GY/T143-2000 6.2.6
13	Полное сопротивление ВЧ-входа	Ом	75	
14	Потери на отражение по ВЧ-входу	дБ	> 16	Стандарт GB/T11381.1 4.2.2.2.5
15	Напряжение питания	В	90~265 В перем. тока	Опционально -48 В пост. тока
16	Потребляемая мощность	Вт	≤50	При работе с одним блоком питания

17	Рабочая температура	°C	0 ~ 50	Автоматическое регулирование температуры
18	Температура хранения	°C	-20 ~ 85	
19	Относительная влажность воздуха при эксплуатации	%	20% ~ 85%	
20	Габаритные размеры	дюймы	19×11×1,75	( Ш ) x ( Г ) x ( В )
21	Интерфейс сетевого управления		RJ45	Поддержка веб-браузера и протокола SNMP

Примечание :

1) Аналоговые ТВ-сигналы PAL-D (59 каналов) 550 МГц, передача цифровых модулированных сигналов в диапазоне 550 МГц – 750 (862) МГц, уровень цифрового модулированного сигнала (при полосе пропускания 8 МГц) на 10 дБ меньше несущей аналогового сигнала. При уровне входной оптической мощности 0 дБм можно измерить интермодуляционные искажения второго и третьего порядка (CSO и CTB), а также отношение несущая/шум.

2 ) Оптоволоконная линия: 50 км + оптический усилитель EDFA.

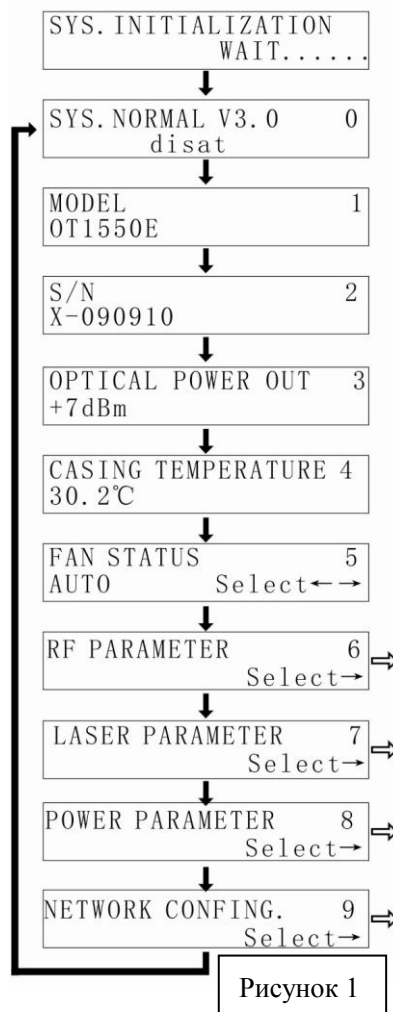
## 4 Инструкции по эксплуатации

4.0) Индикация при включении: После подключения оптического передатчика к сети 220 В переменного тока на ЖК-дисплее отобразится сообщение "SYS\_INITIALIZING Wait ...". После завершения инициализации системы на ЖК-дисплее отобразится сообщение, показанное на рисунке 1, меню 0. Если изображение на ЖК-дисплее не изменяется, мигает "....." и индикатор "TEMP" (Температура) горит красным светом, это означает ошибку процесса инициализации, которая связана с превышением допустимой температуры. (Примечание: Если оптический передатчик оснащен вакуумно-флуоресцентным дисплеем (VDF), его яркость уменьшается до минимума в режиме ожидания. Это делается с целью увеличения срока службы дисплея. Чтобы вывести дисплей из режима ожидания, нажмите кнопку ▲ или ▼. Эта функция не доступна для моделей с ЖК-дисплеем.

4.1) Тип изделия: Рисунок 1, меню 1.

4.2) Серийный номер изделия: Рисунок 1, меню 2.

4.3) Текущее значение выходной оптической мощности: Рисунок 1, меню 3.



4.4) Температура шасси: Рисунок 1, меню 4.

4.5) Состояние вентилятора: Рисунок 1, меню 5. Вентилятор может находиться в одном из трех рабочих режимов. В данном меню нажмите кнопку  $\odot$ , чтобы изменить рабочий режим вентилятора. В режиме "AUTO" (Авто), когда внутренняя температура устройства превышает 35°C, автоматически включается вентилятор для охлаждения шасси. Вентилятор продолжает работать, пока температура не понизится до 30°C.

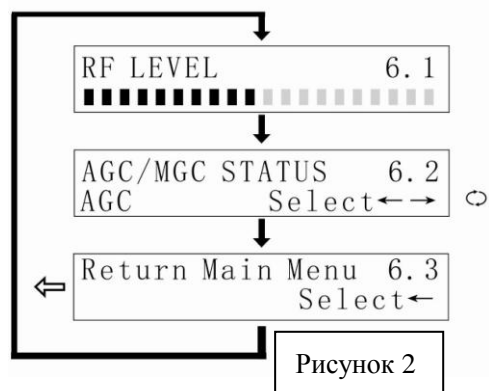
4.6) ВЧ параметры: Рисунок 1, меню 6. В данном меню нажмите кнопку  $\odot$ , чтобы просмотреть или настроить ВЧ параметры.

4.6.1) Рекомендуемый уровень входного ВЧ-сигнала: выше 80 дБм. Рисунок 2.

4.6.2) АРУ/ РРУ: в данном меню нажмите кнопку  $\odot$ , чтобы выбрать рабочий режим. Рисунок 2.

Когда передатчик находится в режиме АРУ или РРУ, настройка индекса оптической модуляции (ОМ) с помощью регулятора на передней панели влияет на уровень ВЧ-сигнала, подаваемого на лазер и происходит изменение коэффициента модуляции ВЧ-сигнала. Однако между двумя режимами есть существенные различия. Если в режиме АРУ не выполняется регулировка индекса оптической модуляции (ОМ) при изменении уровня входного ВЧ-сигнала его коэффициент модуляции не изменится. В режиме РРУ данная регулировка используется только для аттенюации ВЧ-сигнала.

Слишком высокий коэффициент модуляции ВЧ-сигнала приводит ухудшению интермодуляционных помех (CSO, СТВ) в системе. При низком коэффициенте модуляции в системе ухудшается отношение несущая/шум. Поэтому индекс оптической модуляции необходимо определять в каждом конкретном случае.



4.7) Рабочие параметры внешнего модулятора: Рисунок 1, меню 7. В данном меню нажмите кнопку  $\odot$ , чтобы просмотреть или настроить параметры лазера.

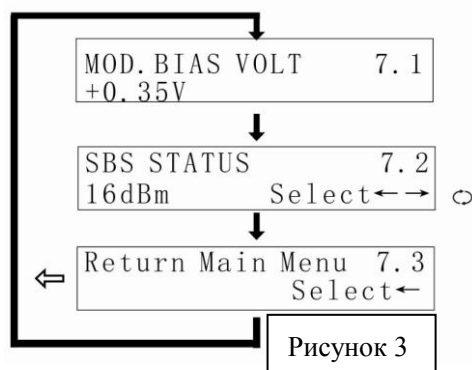
4.7.1) Рабочая точка внешнего модулятора: контроль рабочей точки внешнего модулятора является ключевой технологией оптических передатчиков 1550 нм с внешним модулятором. Автоматический контроль рабочей точки имеет большое значение для обеспечения

оптимального значения CSO системы. Рисунок 3.

4.7.2) Состояние SBS: в данном меню нажмите кнопку  $\odot$ , чтобы изменить рабочее состояние. Задайте значение подавления SBS, чтобы добиться оптимальных рабочих характеристик сети. Ниже приведены инструкции по определению соответствующего значения подавления SBS для конкретного оптического канала.

4.7.2.1) Сначала изучите фактическую структуру сети, чтобы определить максимальную оптическую мощность, подаваемую в оптоволоконный канал передачи. Обратите внимание, что это значение мощности не является значением оптической мощности на выходе усилителя EDFA. А также это не значения входной мощности между оптическими устройствами и пассивными компонентами оптоволоконной линии. Лучший способ — измерить фактическую оптическую

мощность в передающем волокне.



4.7.2.2) После определения максимальной оптической мощности в волокне, запишите это значение.

4.7.2.3) Теперь войдите в меню настройки порога подавления SBS (используя значение, зарегистрированное на этапе 4.7.2.2). Таким образом, передатчик автоматически выполнит настройку индекса оптической модуляции, чтобы обеспечить оптимальные показатели

отношения несущая/шум (высокая частота) и CSO (высокая частота).

4.7.2.4) Не рекомендуется превышать значение подавления SBS выше +18 дБм. Максимальное значение, поддерживаемое данным передатчиком, составляет 18 дБм.

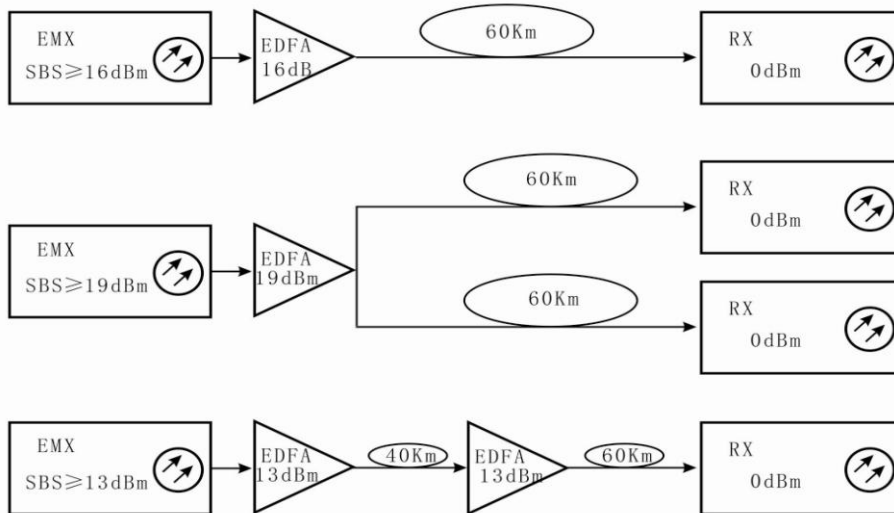
4.7.2.5) Если фактическая оптическая мощность ниже +13 дБм, установите значение подавления SBS на минимум (+13 дБм), чтобы обеспечить оптимальные рабочие характеристики оптического канала.

4.7.2.6) Убедитесь, что порог подавления SBS настроен правильно. Измерьте отношение несущая/шум. Если отношение несущая/шум находится в пределах нормы, дальнейшая настройка подавления SBS не требуется.

4.7.2.7) SBS (стимулированное Бриллюэновское рассеяние) — это физическое явление, возникающее, когда входная оптическая мощность превышает определенный порог. При этом в оптическом волокне входящий свет преобразуется в обратное рассеяние (Стоксово рассеяние) и возникает нелинейная аттенуация прямого оптического сигнала. В результате этого сигнал может возвратиться на передатчик, что приводит к колебаниям входной оптической мощности и образованию шума. SBS возникает при передаче оптического сигнала с длиной волны 1550 нм на большие расстояния и приводит к генерации акустических волн. В оптическое волокно рекомендуется подавать небольшую оптическую мощность. Таким образом, при выборе и эксплуатации оптических усилителей необходимо помнить о связи между выходной мощностью оптического усилителя, порогом SBS и расстоянием передачи.

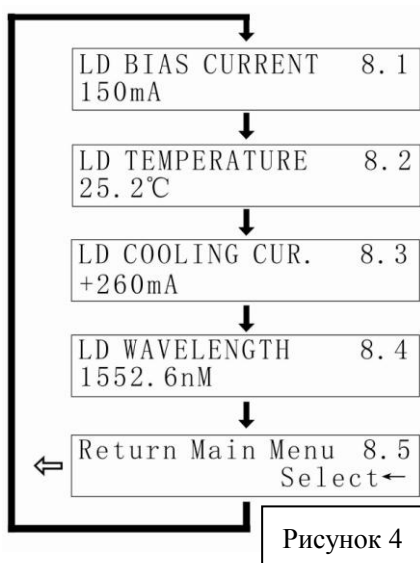
4.7.2.8) При настройке системы необходимо знать значение подавления SBS передатчика и максимальное расстояние передачи для оптического волокна. Если в спецификации оптического передатчика указано "значение SBS 16 дБм" или "расстояние передачи 60 км", то выходная оптическая мощность усилителя EDFA, подаваемая в оптическое волокно не должна превышать 16 дБм, а длина оптоволоконного канала не должна превышать 60 км. Как показано на следующих конфигурациях, оптическая мощность на входе оптического волокна не превышает номинального значения SBS.





EMX	Передатчик
SBS $\geq$ 16dBm	SBS $\geq$ 16дБм
SBS $\geq$ 19dBm	SBS $\geq$ 19 дБм
SBS $\geq$ 13dBm	SBS $\geq$ 13 дБм
EDFA 16dB	Усилитель EDFA 16дБ
EDFA 19dB	Усилитель EDFA 19дБ
EDFA 13dB	Усилитель EDFA 13дБ
60 km	60 км
40 km	40 км
RX 0dBm	Приемник 0 дБм

Когда номинальное значение подавления SBS передатчика выше 16 дБ, конфигурация может быть изменена соответствующим образом. Для получения конкретных инструкций обратитесь к поставщику оборудования.



4.8) Параметры лазера: Рисунок 1, меню 8. В данном меню нажмите кнопку, чтобы просмотреть параметры лазера. Структура меню показана на рисунке 4.

4.8) Параметры лазера: Рисунок 1, меню 8. В данном меню нажмите кнопку<sup>↶</sup>, для просмотра параметров лазера. Рисунок 4.

4.8.1) Ток смещения лазер: если рабочий ток лазерного диода составляет более 130% от номинального значения, это может сократить срок службы лазера и даже вывести его из строя. Поэтому при обнаружении рабочего тока лазера, который составляет более 130% от номинального значения, внутренняя аппаратная схема управления

ограничивает рабочий ток лазера.

4.8.2) Температура лазера: Правильная работа лазера обеспечивается в диапазоне

температур от 15°C до 35°C. На ЖК-дисплее отображается фактическая температура лазера, например «25,5 °C»,

4.8.3) Ток охлаждения лазера: чтобы обеспечить внутреннюю температуру лазера в диапазоне от 20°C до 30°C, на термоэлектрический охладитель должен подаваться определенный рабочий ток.

4.9) Параметры электропитания: Рисунок 1, меню 9. В данном меню нажмите кнопку  $\odot$ , чтобы просмотреть параметры электропитания, показанные на рисунке 5.

Напряжение питания (+5 В, -5 В, +24 В, +8 В). Для безопасной и надежной работы лазера обязательным требованием является нормальное напряжение питания. Поэтому микропроцессор контролирует параметры цепи питания и на дисплее отображаются текущие значения напряжения.

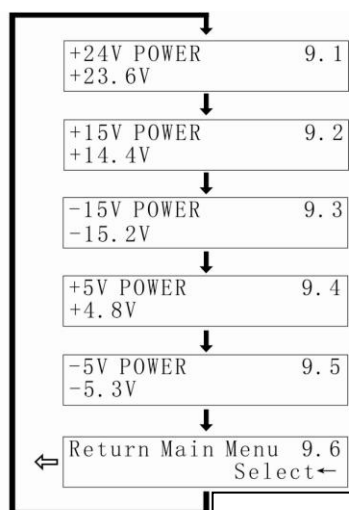


Рисунок 5

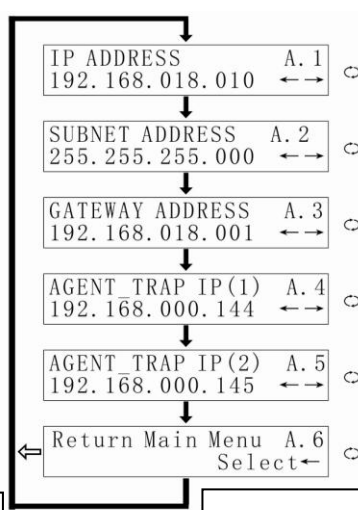


Рисунок 6

4.A) Настройка IP-адреса: Рисунок 1, меню A. В текущем меню нажмите кнопку  $\odot$ , чтобы выполнить настройку параметров сети (если сетевой транспондер отсутствует, можно пропустить данный этап).

При подключении к сети LAN этому устройству необходимо присвоить IP-адрес и настроить другие сетевые параметры.

Нажмите кнопку  $\blacktriangledown$ , чтобы войти в меню "NETWORK CONFING." (Сетевые настройки). Нажмите кнопку  $\odot$ , чтобы войти в меню, структура которого показана на рисунке 6.

4.A1) Настройка IP-адреса: Нажмите кнопку  $\odot$ , чтобы настроить первую часть IP-адреса. С помощью кнопок  $\blacktriangle$  и  $\blacktriangledown$  задайте требуемое значение, после чего нажмите кнопку  $\odot$ , чтобы настроить вторую часть IP-адреса. Настройте все четыре части IP-адреса.

4.A.2) Маска сети: С помощью кнопки  $\blacktriangledown$  выберите меню 3.2. Заводская настройка "255.255.255.000", поэтому настройка не требуется.

4.A3) Шлюз по умолчанию: Метод настройки аналогичен описанному выше.

4.A.4) Рекомендуемые настройки DNS: Метод настройки аналогичен описанному выше.

4.A.5) Альтернативные настройки DNS: Метод настройки аналогичен описанному выше.

## 5 Программы сетевого управления

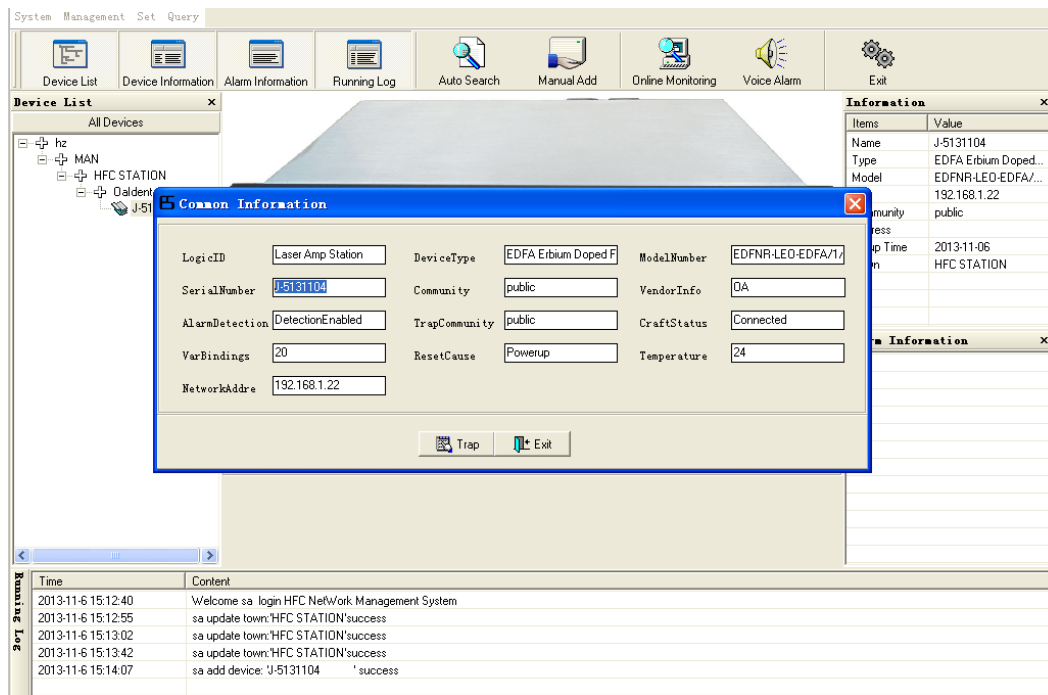
Управление гибридно-волоконными сетями (HFC) всегда представляло

определенные трудности для пользователей и производителей. Как правило, оборудование оснащается системой сетевого управления, которая основана на промышленном интерфейсе RS232 или RJ45. Для осуществления сетевого управления пользователю необходимо приобрести дорогостоящее программное обеспечение. При этом программное обеспечение различных производителей не совместимо друг с другом, что создает значительные трудности для сетевого управления. Для использования протокола SNMP требуется специализированное программное обеспечение сетевого управления. Проблемой при этом является совместимость решений различных производителей. Многие производители утверждают, что их оборудование имеет систему сетевого управления и что оно совместимо с системами сетевого управления других компаний. Однако на практике возникают проблемы с использованием интерфейсов RJ45 или RS232, которые не обеспечивают соответствующих функций сетевого управления.

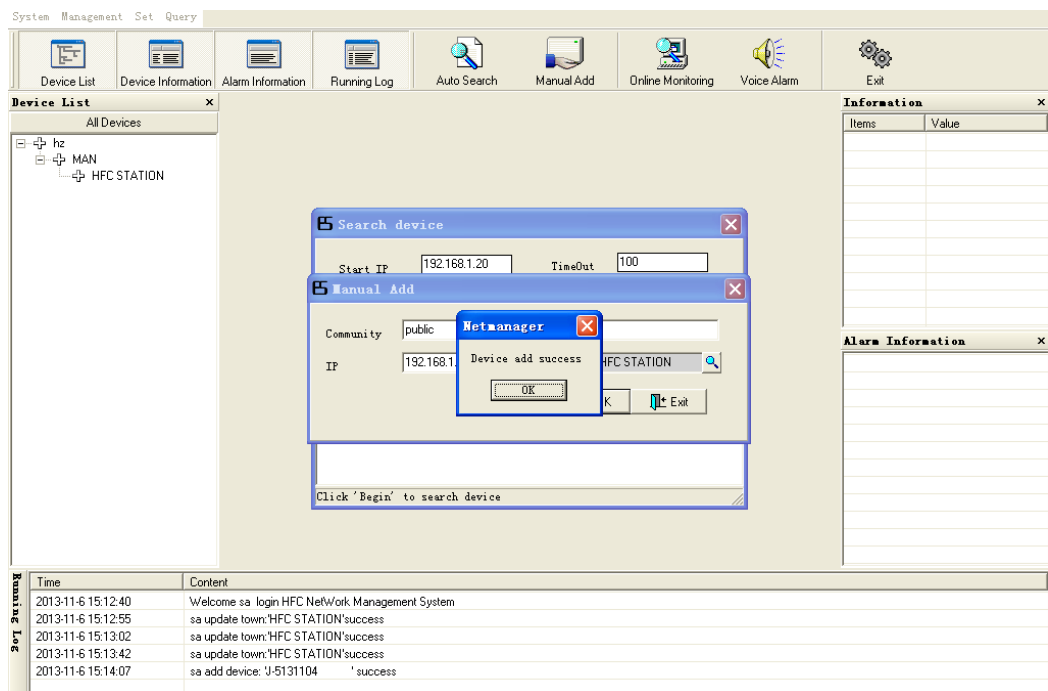
Наша компания является известным производителем волоконно-оптических систем передачи данных. Мы уделяем большое внимание разработке экономичных и удобных решений для управления широкополосными кабельными сетями. Система сетевого управления ESV6.0, разработанная нашей компанией, представляет собой новую концепцию сетевого управления, основанную на протоколе SNMP / TCP / IP.

#### **5.1) Интерфейс подключения сервера мониторинга**

После подключения транспондера (приобретается отдельно) можно использовать функцию сетевого управления. Необходимо просто подключить интерфейс RJ45 к локальной сети (LAN), а также подключиться к главному серверу через порт Ethernet. Затем выполняется настройка IP-адресов в соответствии с инструкциями, описанными в пункте 4.А. После завершения всех настроек и включения системы сетевого управления пользователь может осуществлять мониторинг работы оптического коммутатора в режиме реального времени.



## 5.2) Интерфейс поиска оборудования



## 6. Инструкции по использованию оптических разъемов

6. 1) Перед подключением осторожно очистить все оптические разъемы.

Порядок очистки оптических разъемов:

6.1.1) Оптический разъем на оптоволоконном кабеле:

- ✧ Снимите пылезащитный колпачок с оптического разъема и убедитесь, что

установлен оптический разъем типа APC.

- ✧ Для очистки оптического разъема рекомендуется использовать специальную сухую безворсовую салфетку (например, 5Kimwipes®); Для проверки чистоты поверхности оптического разъема рекомендуется использовать микроскоп (увеличение 100, 200 крат);
- ✧ оптические разъемы должны всегда быть чистыми.
- ✧ Для чистки поверхности оптических разъемов можно использовать специальный сжатый воздух, который позволяет убрать пыль, размером 0,2 микрона.
- ✧ Направить форсунку баллончика на оптический разъем, держа сопло на расстоянии 15 см, и несколько раз нажать клапан, чтобы полностью очистить оптический разъем.
- ✧ Если нет возможности выполнить очистку оптических разъемов с помощью сжатого воздуха, для этой цели можно использовать ватный тампон.

Примечание: При работе с оптическими разъемами следует соблюдать осторожность во избежание их повреждения.

**6.1.2)** Подключить оптический разъем оптоволоконного кабеля к измерителю оптической мощности.

**6.1.3)** С помощью измерителя оптической мощности проверить, что оптическая мощность на выходе находится в пределах требуемого диапазона.

## 7. Примечания

**7.1)** Изделие должно быть надёжно заземлено. Сопротивление цепи заземления не должно превышать 4 Ом. В соответствии с международными стандартами сеть электропитания 220 В переменного тока должна иметь три провода. Средний провод – заземление.

**7.2)** Изделие должно устанавливаться в сухих помещениях вдали от источников повышенного тепла и холода, поскольку повышенные (пониженные) температуры и высокая относительная влажность окружающей среды отрицательно сказываются на сроке изделия.

**7.3)** Высокоэффективный импульсный блок питания постоянного тока имеет защиту от сверхтоков. Внутри блока питания предусмотрен плавкий предохранитель 2 А. Блок питания предназначен для подключения к сети электропитания 85 - 265 В переменного тока.

**7.4)** Для обеспечения оптических потерь на отражение  $\geq 45$  дБ в данном изделии используются оптические разъемы FC / APC. Другие типы разъемов (например, FC / PC) не поддерживаются. Оптические разъемы должны быть чистыми. При частом подключении необходимо выполнять чистку оптических разъемов с помощью этилового спирта и обезжиренного ватного тампона.

**7.5)** Во время работы лазерного передатчика запрещается смотреть в оптические разъемы, поскольку лазерное излучение может привести к ожогу сетчатки глаза.

## **8 Гарантия**

Система обеспечения качества на заводе-производителе включает тестирование оборудования и проверку рабочих процедур, что позволяет обеспечивать надежность и высокое качество выпускаемой продукции. Перед отправкой готовой продукции выполняется полная проверка соответствия всех электрических, оптических, механических и других характеристик требованиям международных стандартов. Установка и тестирование оптического оборудования на месте должны выполняться квалифицированными специалистами в полном соответствии с требованиями к эксплуатации и тестированию оптического оборудования.

На новую продукцию предоставляется гарантия сроком один год с момента поставки оборудования заказчику. В течение этого срока компания-поставщик за свой счет устраняет неисправности оборудования, возникшие по причине использования некачественных материалов при производстве.

При использовании данного изделия точно соблюдайте правила эксплуатации. Запрещается самостоятельно вносить изменения в конструкцию изделия. В течение гарантийного срока запрещается нарушать целостность пломбы на корпусе изделия и вносить изменения во внутренние схемы. Если изделие не отвечает требованиям к качеству или в случае его выхода из строя, верните изделие продавцу для ремонта в соответствии с условиями гарантии.

В течение гарантийного срока поставщик за свой счет выполняет ремонт или замену неисправной продукции. Вышеуказанное условие не действует, если неисправность изделия вызвана нарушением правил его эксплуатации, хранения, транспортировки или установки, а также авариями.