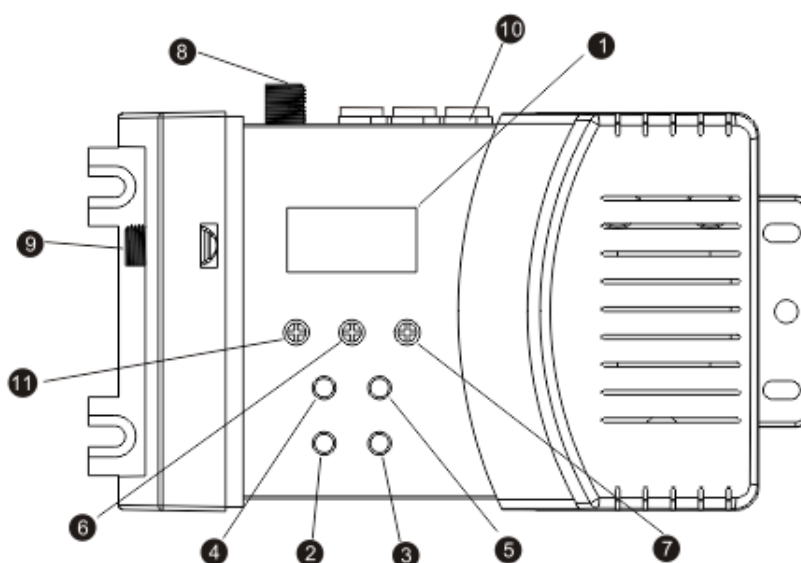


МОДУЛЯТОР diSat MT-AV02

ПАСПОРТ

Особенности.

1. Микроконтроллерное управление с ФАПЧ, высокая точность и стабильность сигналов несущих видео и звука.
2. Аудио поднесущие: 5.5MHz, 6.0MHz, 6.5MHz.
3. ВЧ петлевой вход, автосохранение настроек при пропадании питания.
4. ЖКИ дисплей для индикации номера канала.
5. Двухполосная модуляция.
6. Регулируемый выходной уровень.



Функциональное назначение органов управления:

- 1- Дисплей для индикации номера канала (Channel Display)
- 2- Вниз (Down)
- 3- Выбор (Lock)
- 4- Вверх (Up)
- 5- AU аудио поднесущая (audio subcarrier)
- 6- Регулировка уровня Видео (поворот по часовой стрелке увеличивает яркость)
- 7- Регулировка уровня Аудио (поворот по часовой стрелке увеличивает громкость)
- 8- ВЧ выход
- 9- ВЧ петлевой вход (напр. для входа антенны)
- 10- Вход Видео и звука
- 11- Регулировка ВЧ выходного уровня

Технические характеристики

ВЧ

Диапазон частот: OIRT R1-R69, S1-S40
Выходной уровень: 90дБмкВ min.
A/V уровень: -15+2 дБ
Стабильность видеонесущей: ±5кГц
Обратные потери на выходе: 14дБ
Подавление помех: 50дБ
Выходное сопротивление: 75Ω

ВИДЕО

Уровень входного сигнала: 0.8Vp-p для 80% ±10% модуляции
Регулировки входного уровня: 0.4Vp-p ~ 0.8Vp-p
Отношение С/Ш: 55дБ
Частотный отклик: ±2.5дБ(50Гц to 4.2МГц)
Входное сопротивление: 75Ω

АУДИО

Отклонение частоты: ±50кГц
Частотный отклик: ±2дБ
Входное сопротивление: 600Ω

ОБЩИЕ

Напряжение питания: AC 230V 50Гц
Рабочая температура: -20 to +50С

Порядок работы

- Подключите НЧ аудио/видео сигналы к разъемам аудио/видео соответственно, ВЧ выход – к антенному входу ТВ, затем - подключите вилку питания к сетевой розетке питания.
- Установите требуемый ТВ канал от 1 до 69 с помощью кнопок ВВЕРХ / ВНИЗ.
Обратите внимание: каналы R1/R10 отображаются без точки от 1 до 10, а спецканалы отображаются с точкой от 1. до 10.
- Установите значение поднесущей звука 5.5MHz/6.0MHz/6. 5MHz, для чего нажмите кнопку AU несколько раз.
- Если Вы хотите защитить от изменений установленные значения, т.е. заблокировать кнопки – нажмите Lock. При этом кнопки блокируются и установленные значения не могут быть изменены. Для отмены блокировки кнопок – нажмите Lock еще раз.
- Регулятор уровня Видео (6) позволяет изменить выходной уровень Видео (глубину видео модуляции).
- Регулятор уровня Аудио (7) позволяет изменить выходной уровень Аудио (глубину аудио модуляции)
- Регулятор ВЧ выходного уровня (11) позволяет изменить ВЧ выходной уровень.

**Частотный план
OIRT CATV каналы**

Номер канала	Отображаемый номер	Фниж, МГц	Фверх, МГц	Фсред, МГц	Фвидео, МГц	Фзвука, МГц
1	1	48.50	56.50	52.50	49.75	56.25
2	2	58.00	66.00	62.00	59.25	65.75
3	3	76.00	84.00	80.00	77.25	83.75
4	4	84.00	92.00	88.00	85.25	91.75
5	5	92.00	100.00	96.00	93.25	99.75
S1	1.	110.00	118.00	114.00	111.25	117.75
S2	2.	118.00	126.00	122.00	119.25	125.75
S3	3.	126.00	134.00	130.00	127.25	133.75
S4	4.	134.00	142.00	138.00	135.25	141.75
S5	5.	142.00	150.00	146.00	143.25	149.75
S6	6.	150.00	158.00	154.00	151.25	157.75
S7	7.	158.00	166.00	162.00	159.25	165.75
S8	8.	166.00	174.00	170.00	167.25	173.75
6	6	174.00	182.00	178.00	175.25	181.75
7	7	182.00	190.00	186.00	183.25	189.75
8	8	190.00	198.00	194.00	191.25	197.75
9	9	198.00	206.00	202.00	199.25	205.75
10	10	206.00	214.00	210.00	207.25	213.75
11	11	214.00	222.00	218.00	215.25	221.75
12	12	222.00	230.00	226.00	223.25	229.75
S11	11.	230.00	238.00	234.00	231.25	237.75
S12	12.	238.00	246.00	242.00	239.25	245.75
S13	13.	246.00	254.00	250.00	247.25	253.75
S14	14.	254.00	262.00	258.00	255.25	261.75
S15	15.	262.00	270.00	266.00	263.25	269.75
S16	16.	270.00	278.00	274.00	271.25	277.75
S17	17.	278.00	286.00	282.00	279.25	285.75
S18	18.	286.00	294.00	290.00	287.25	293.75
S19	19.	294.00	302.00	298.00	295.25	301.75
S20	20.	302.00	310.00	306.00	303.25	309.75
S21	21.	310.00	318.00	314.00	311.25	317.75
S22	22.	318.00	326.00	322.00	319.25	325.75
S23	23.	326.00	334.00	330.00	327.25	333.75
S24	24.	334.00	342.00	338.00	335.25	341.75
S25	25.	342.00	350.00	346.00	343.25	349.75
S26	26.	350.00	358.00	354.00	351.25	357.75
S27	27.	358.00	366.00	362.00	359.25	365.75
S28	28.	366.00	374.00	370.00	367.25	373.75
S29	29.	374.00	382.00	378.00	375.25	381.75
S30	30.	382.00	390.00	386.00	383.25	389.75
S31	31.	390.00	398.00	394.00	391.25	397.75
S32	32.	398.00	406.00	402.00	399.25	405.75
S33	33.	406.00	414.00	410.00	407.25	413.75
S34	34.	414.00	422.00	418.00	415.25	421.75
S35	35.	422.00	430.00	426.00	423.25	429.75
S36	36.	430.00	438.00	434.00	431.25	437.75
S37	37.	438.00	446.00	442.00	439.25	445.75
S38	38.	446.00	454.00	450.00	447.25	453.75
S39	39.	454.00	462.00	458.00	455.25	461.75

S40	40.	462.00	470.00	466.00	463.25	469.75
21	21	470.00	478.00	474.00	471.25	477.75
22	22	478.00	486.00	482.00	479.25	485.75
23	23	486.00	494.00	490.00	487.25	493.75
24	24	494.00	502.00	498.00	495.25	501.75
25	25	502.00	510.00	506.00	503.25	509.75
26	26	510.00	518.00	514.00	511.25	517.75
27	27	518.00	526.00	522.00	519.25	525.75
28	28	526.00	534.00	530.00	527.25	533.75
29	29	534.00	542.00	538.00	535.25	541.75
30	30	542.00	550.00	546.00	543.25	549.75
31	31	550.00	558.00	554.00	551.25	557.75
32	32	558.00	566.00	562.00	559.25	565.75
33	33	566.00	574.00	570.00	567.25	573.75
34	34	574.00	582.00	578.00	575.25	581.75
35	35	582.00	590.00	586.00	583.25	589.75
36	36	590.00	598.00	594.00	591.25	597.75
37	37	598.00	606.00	602.00	599.25	605.75
38	38	606.00	614.00	610.00	607.25	613.75
39	39	614.00	622.00	618.00	615.25	621.75
40	40	622.00	630.00	626.00	623.25	629.75
41	41	630.00	638.00	634.00	631.25	637.75
42	42	638.00	646.00	642.00	639.25	645.75
43	43	646.00	654.00	650.00	647.25	653.75
44	44	654.00	662.00	658.00	655.25	661.75
45	45	662.00	670.00	666.00	663.25	669.75
46	46	670.00	678.00	674.00	671.25	677.75
47	47	678.00	686.00	682.00	679.25	685.75
48	48	686.00	694.00	690.00	687.25	693.75
49	49	694.00	702.00	698.00	695.25	701.75
50	50	702.00	710.00	706.00	703.25	709.75
51	51	710.00	718.00	714.00	711.25	717.75
52	52	718.00	726.00	722.00	719.25	725.75
53	53	726.00	734.00	730.00	727.25	733.75
54	54	734.00	742.00	738.00	735.25	741.75
55	55	742.00	750.00	746.00	743.25	749.75
56	56	750.00	758.00	754.00	751.25	757.75
57	57	758.00	766.00	762.00	759.25	765.75
58	58	766.00	774.00	770.00	767.25	773.75
59	59	774.00	782.00	778.00	775.25	781.75
60	60	782.00	790.00	786.00	783.25	789.75
61	61	790.00	798.00	794.00	791.25	797.75
62	62	798.00	806.00	802.00	799.25	805.75
63	63	806.00	814.00	810.00	807.25	813.75
64	64	814.00	822.00	818.00	815.25	821.75
65	65	822.00	830.00	826.00	823.25	829.75
66	66	830.00	838.00	834.00	831.25	837.75
67	67	838.00	846.00	842.00	839.25	845.75
68	68	846.00	854.00	850.00	847.25	853.75
69	69	854.00	862.00	858.00	855.25	861.75